

# DOUBLE

---

## TECHNICKÝ POPIS A NÁVOD PRO INSTALACI



COD. 282180 - 0,75.05.06/A



[www.edilkamin-cz.cz](http://www.edilkamin-cz.cz) tel.: 606 647 416 e-mail: [info@edilkamin-cz.cz](mailto:info@edilkamin-cz.cz)

# TECHONOLOGIE

Krb má korpus z ocelového plechu vysoké kvality, který je hermeticky svařen a stojí na seřiditelných nohách. Krb je vybaven topeništěm z keramického materiálu ECOKERAM a miskovitou plochou ohniště, která napomáhá správnému zachycování popela.

Struktura krbu je vybavena opláštěním, které vytváří meziprostor pro oběh ohřátého vzduchu.

Vzduch určený k ohřevu může obíhat buď tradičním způsobem nebo nucenou ventilací, která může být nainstalována vhodnou ventilační soupravou.

Vpuštění vzduchu nutného pro spalování do ohniště je velmi dobře promyšleno tak, aby docházelo k optimálnímu spalování rovnoměrným plamenem a zároveň nedocházelo ke **zbytečnému nebo nadměrnému znečišťování skla**.

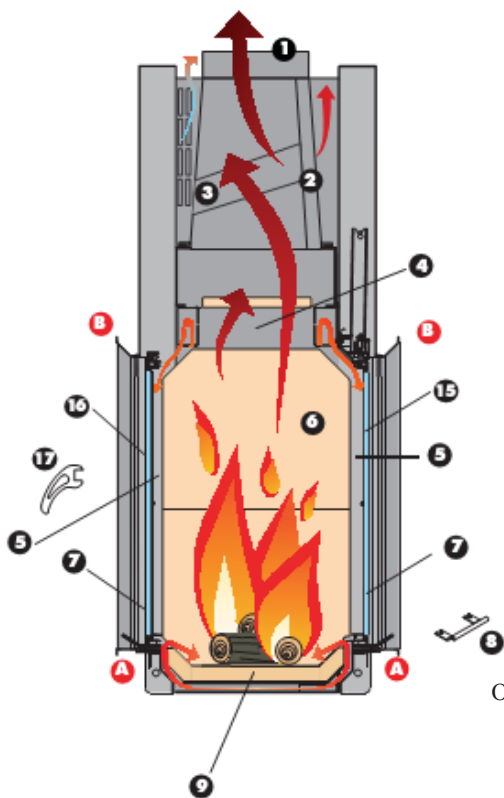
**Primárního vzduchu pro spalování A** (obr. 1) vstupuje do základny kotle a proniká žhavými zbytky.

Množství primárního vzduchu je regulovatelné podle tahu komínu pohyblivým výklopným deflektorem nainstalovaným v horní části ohniště (viz obr. 3).

Pro komín se slabým tahem je možné rozšíření vstupní sekce vzduch u nebo naopak pro komín se silným tahem její zúžení pro omezení přívodu vzduchu.

**Sekundární vzduch pro spalování B** (obr. 1) pro čištění skla vstupuje prostřednictvím vrcholu skla po jeho ohřevu.

Množství sekundárního vzduchu a čištění skla je kalibrováno.



Obr. 1



obr.3



obr.2

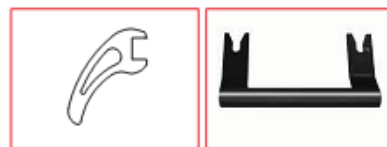
## LEGENDA: (obr.1, 2 a 3)

1. orientační napojení odvodu kouře pro usnadnění spojení s kouřovodem
2. žebrovní pro lepší výměnu tepla
3. odchylovací odvod kouře pro lepší výměnu tepla
4. ocelová struktura
5. přívod vzduchu pro udržování čistého skla
6. interiér ohniště ze silnostěnného ecokeramu pro vyšší efekti vitu spalování
7. keramické sklo odolné termickému šoku o 800°C
8. odstranitelná rukojeť pro nadzdvížení nebo snížení dvířek
9. Miskovitá plocha ohniště ke shromažďování žhavého materiálu a dosažení optimálního spalování
10. napojení vnějšího přívodu vzduchu
11. regulovatelné nohy
12. plášť pro cirkulaci ohřátého vzduchu
13. rozvody ohřátého vzduchu pro cirkulaci vnitřního vzduchu
14. mobilní deflektor
15. zatahovací dvířka
16. křídlo
17. odstranitelná rukojeť křídla pro jeho otvírání
18. aluminiové flexibilní trubky o průměru 14 cm pro svod vzduchu vytápění (volitelné)

## Odnímatelné madlo pro otevření dvířek a křídla

Madlo dvířek (obr. 4) není k dvířkům pevně připojeno, ale v případě potřeby ho lze připojit.

Madlo se vloží do spodní části rámu nasazením do příslušných čepů. Madlo slouží pouze pro zdvižení nebo spuštění dvířek.



Úchyt křídla

Úchyt dvířek

Obr. 4

## Vzduch potřebný pro spalování

DOUBLE může být nainstalován pouze v místech s dostatečným přístupem vzduchu pro spalování a během činnosti musí být uzavřen. Pro správnou funkci krbu je nezbytný přívod vzduchu do ohniště prostřednictvím trubky propojené s přívodem vzduchu na některé z bočních stran a v zadní části krbu.

Je dodáváno spojení o průměru 125 mm pro aplikaci přívodu venkovního vzduchu (viz zobrazení 5).

Propojení s vnějškem musí mít užitkovou průchodní sekci alespoň 125 cm<sup>2</sup>.



Obr. 5

## Přípoj se škrťicím ventilem

Přívod vzduchu do ohniště musí regulovaně proudit přes škrťicí ventil. Přípoj se škrťicím ventilem je dodáván kompletně s flexibilní trubicou a fixačními těmičky. Krb nemůže být uveden do činnosti bez správně fixně nainstalovaného škrťicího ventilu. Objímky, které nejsou použity pro spojení s flexibilní trubicou průchodu vzduchu potřebného pro spalování musí zůstat uzavřené víčkem. Namontovat ovládání pro regulaci vzduchu potřebného pro spalování v nejvhodnější pozici pod práh (viz zobrazení 6).

## Regulace škrťicího ventilu



**Pozice „zapalování“ / výhřevný výkon max.:** regulační ovládání ventilu úplně vytažená. Zapalování za studeného komínu a maximální výkon hoření (viz zobrazení 6).

**Pozice pro udržování „žhavého materiálu“:** regulační ovládání ventilu je vtlačena dovnitř.

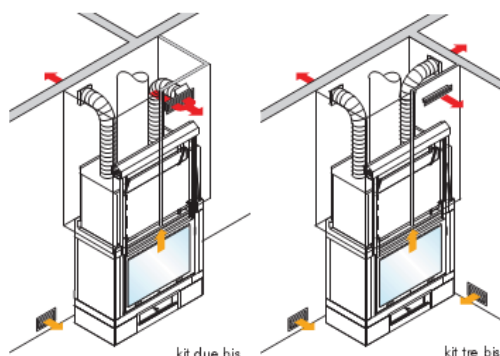
Všechny přístupy vzduchu jsou uzavřeny (viz zobrazení 7).

## Vzduch určený pro topení

- přirozeným způsobem

Vzduch vstupuje z bočních hrdel (č.13 – obr.1), která jsou umístěna v základně pláště, zahřívá se, vstupuje podélně meziprostorem a vystupuje nátrubky na krytu pláště.

Při tomto uspořádání musí být kryty sacích hrdel na plášti odejmuty a musí být stanoveny příslušné průchody na opláštění tak, aby měl vzduch určený k ohřátí snadný přístup.



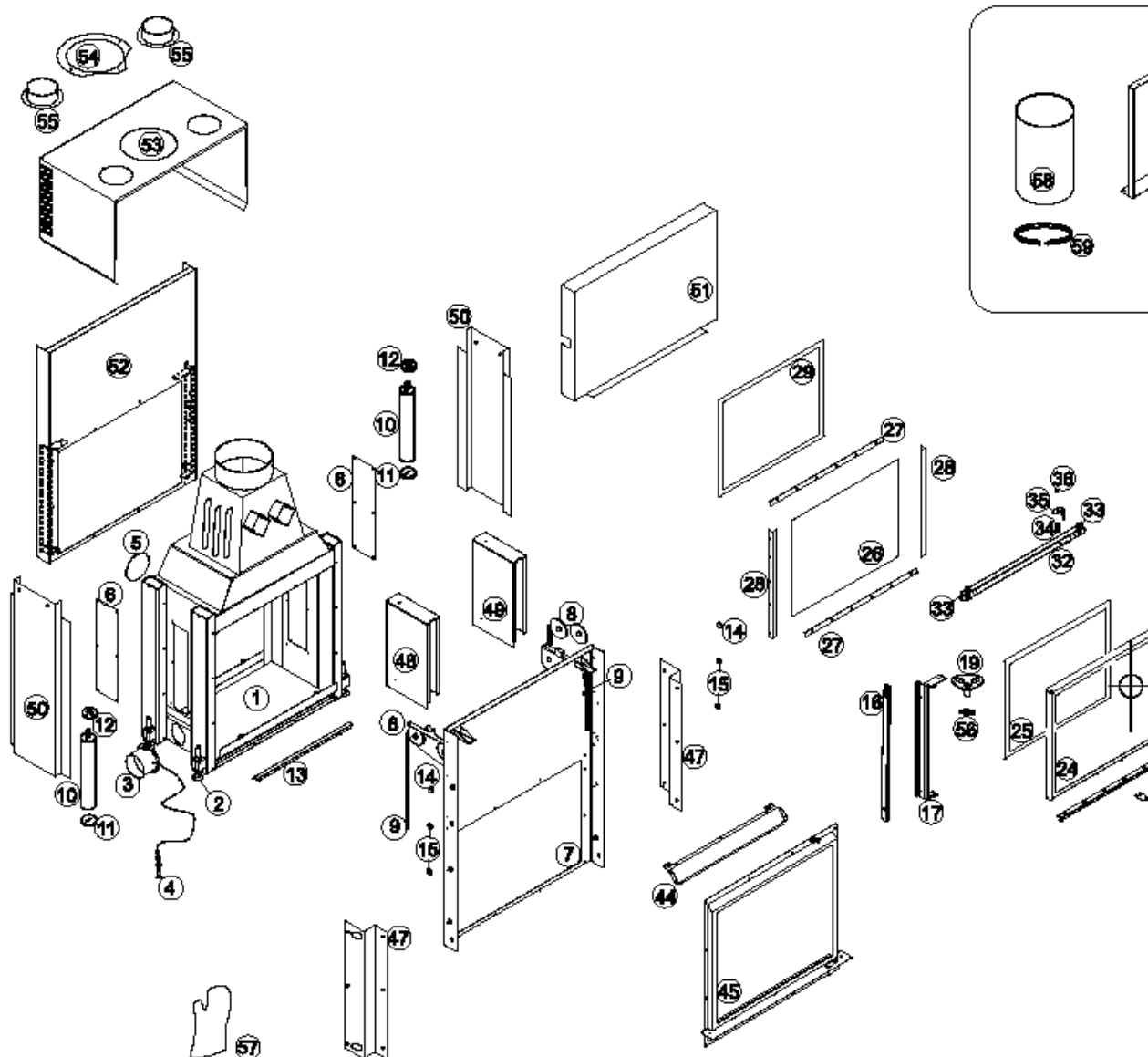
místnost s kotlem + místnost s kotlem +  
1 přilehlá místnost 2 přilehlé místnosti

Kotle Edilkamin kromě toho, že vyhřívají prostředí vyzařováním tepla vyrábí horký vzduch, který může být odváděn pomocí flexibilního potrubí a tak mohou jednotně vyhřívát celé obydlí.

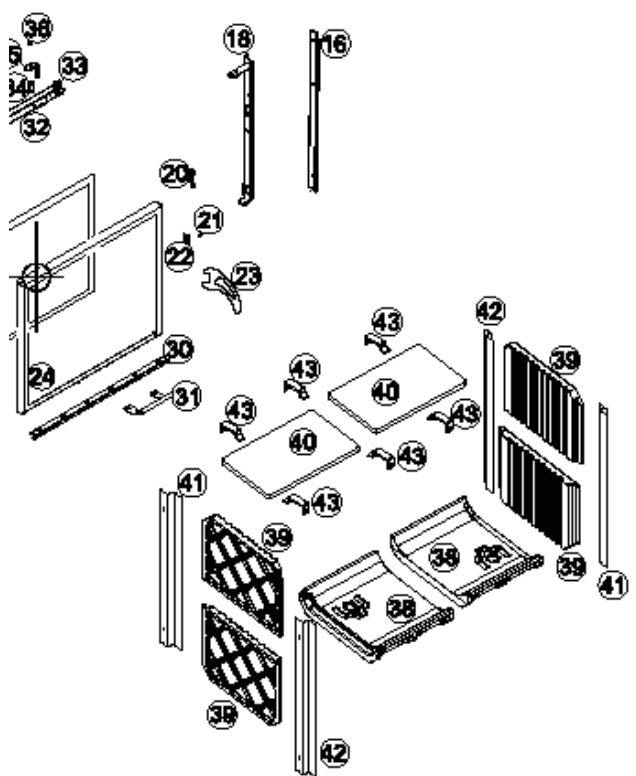
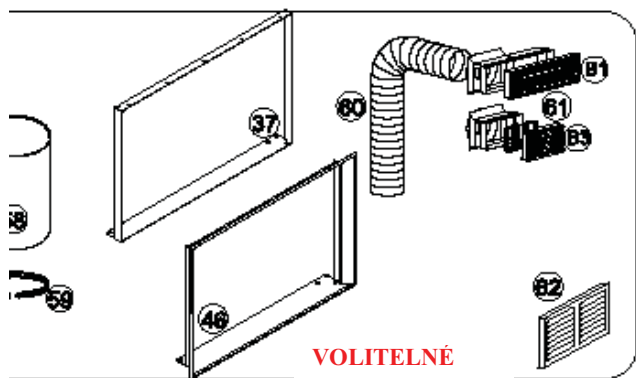
Pozn.: v případě rozvodu horkého vzduchu do jiných místností než kde je umístěn kotel je nezbytné zajistit tohoto vzduchu do místnosti s kotlem prostřednictvím roštu na základně stěn nebo štěrbinami pod dveřmi

## SOUPRAVY ROZVODŮ VZDUCHU

Firma Edilkamin připravila pro usnadnění realizace distribuce teplého vzduchu pro každý jednotlivý krb balení, které obsahuje vše potřebné pro 2 situace, vyobrazené na obrázku vlevo.



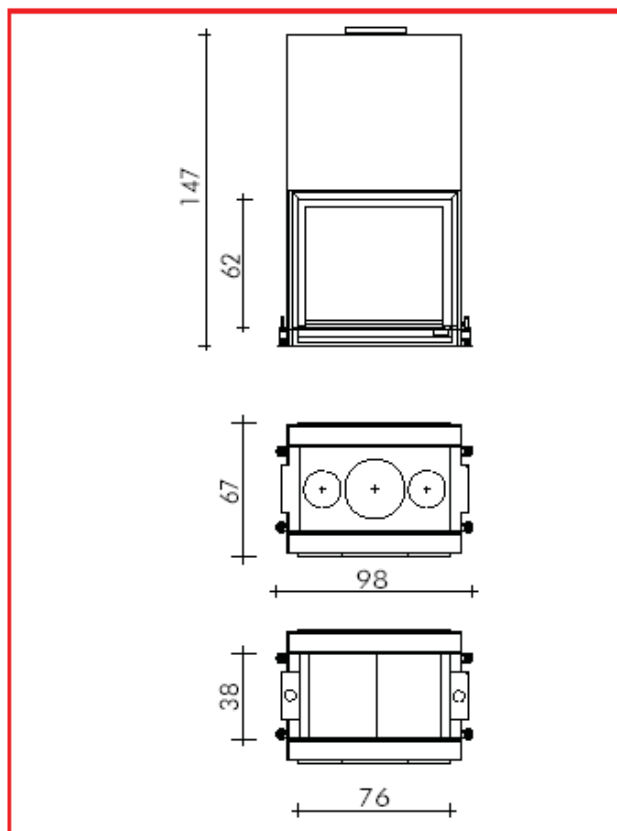
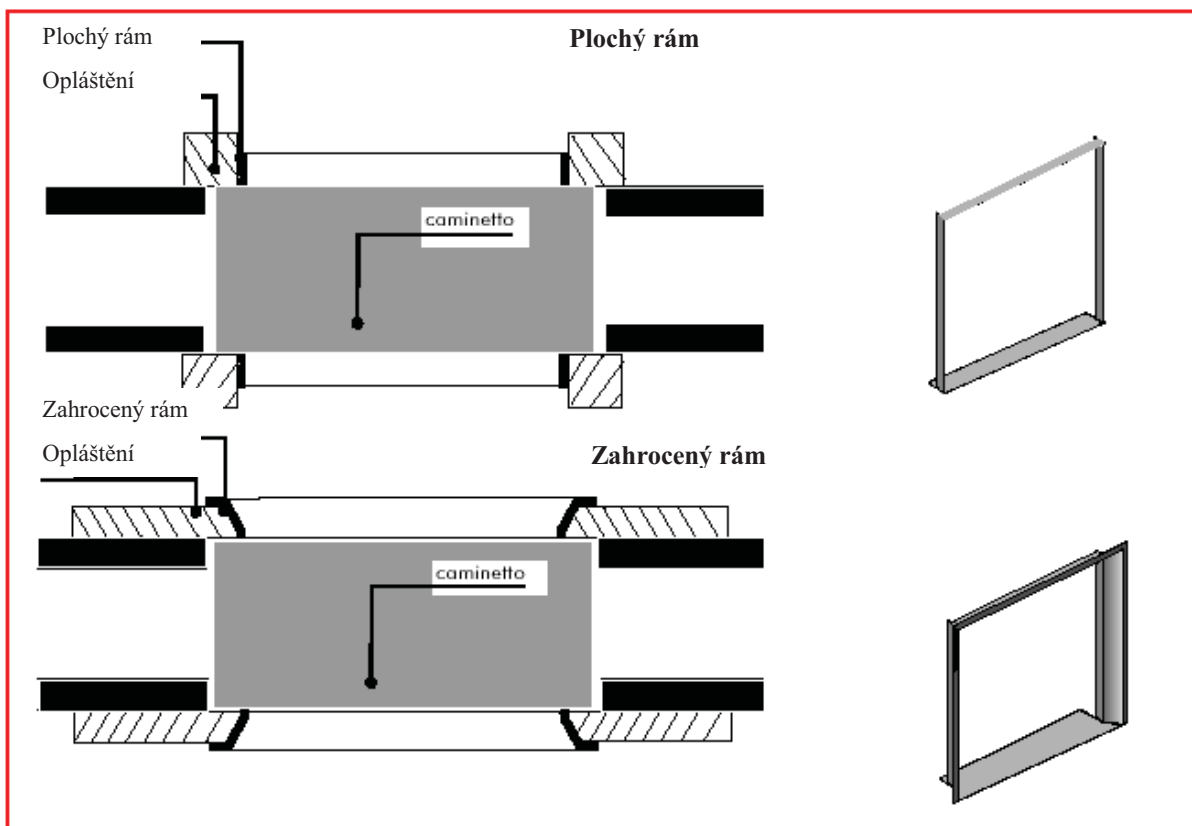
**DOUBLE**



Poz.	Popis	ks	Kód
1	Kovová struktura	1	276010
2	Regulovatelné nohy	4	239260
3	Napojení vstupního hradítka primárního vzduchu D 125	1	281910
4	Ovládání hradítka prim. vzduchu	1	280020
5	Slepá příruba uzávěrů vstupu vzduchu	2	239290
6	Plát pro kontrolu vyvažovacího závaží	2	239450
7	Čelní stěna dvířek	1	275783
8	Řemenice	4	212050
9	Lanko L=1550 mm	2	259840
10	Vyvažovací závaží	2	242970
11	Disk vyvažovacího závaží za silikonové gumy	2	214760
12	Disk pro vyvážení vyvažovacího závaží	4	276530
13	Dopravník primárního vzduchu spalování	2	242980
14	Regulační čep horní zaháknutí vedení	2	240190
15	Regulační čep spodní upevnění vedení	4	240640
16	Vedení Schock L=700 mm	2	235420
17	Levý skluz	1	242390
18	Pravý skluz	1	242400
19	Horní závěs dvířek	1	239110
20	Uzavření křídla	1	244540
21	Šroub upevnění rukojeti	1	228200
22	Závora upevnění rukojeti	1	240630
23	Rukojeť pro otevření křídla	1	243170
24	Rám dvířek	2	241840
25	Těsnění dvířek D13	L = 2,60 m x 2	242420
26	Keramické sklo 698 x 556 x 4	2	241850
27	Držák skla spodní/horní	2 + 2	242090
28	Svislý držák skla oboustranný	2 + 2	242150
29	Těsnění 20x1	L = 2,70 m x 2	270410
30	Křídélko clony popelu	1 + 1	242000
31	Rukojeť nadzdvížení dvířek	1	239270
32	Profil styku skluzu	1	242040
33	Přítlačná pružina	2	183090
34	Čep závory	1	239600
35	Závora	1	239600
36	Matice nerezová M8	1	191680
37	Začísťovací plochý rám	1	242250
38	Oboustranná žáruvzdorná plocha ohniště	2	276210
39	Oboustranné žáruvzdorné boky	4	276200
40	Oboustranné čelo ze scamolexu	2	281610
41	Profil upevnění pravých žáruvzdorných částí	2	281840
42	Profil upevnění levých žáruvzdorných částí	2	281830
43	Upevnění zadního čílká	6	277620
44	Dopravník vzduchu pro čištění skla	1 + 1	241953
45	Komplex čela	1 + 1	241883
46	Začištění ústí k obložení	1 + 1	242340
47	Uzavírací profil skluzu	2 + 2	241980
48	Levý kryt řemenice	1	276050
49	Pravý kryt řemenice	1	256040
50	Uzavírací profily	2	275803
51	Čelní carter	1 + 1	242010
52	Čelní stěna boku křídla	1	241873
53	Plášť	1	280770
54	Uzavírací příruba pláště	1	218050
55	Připoje svodových kanálů vzduchu	2	4400
56	Přítlačná pružina dvířek	1 + 1	155540
57	Rukavice	1	6630
58	Trubka z nerez ocele D. 250 M. 1,5	1	158080
59	Těrník D.250	1	EFAS250
60	Trubka D.14 svodu vzduchu	1	76770/76780/76790
61	Otvor s rámem a hradítko pro odvod teplého vzduchu - 36x9 cm (B1) o 18 x 9 cm (B3)	1	54210/95730 86270/95740
62	Rošt příjmu venkovního vzduchu	1	83090

## RÁMY ZAČIŠTĚNÍ ÚSTÍ

Pro optimální kompletaci opláštění mohou být kamna DOUBLE dokompletována rámy ve dvojitým provedení, které lze aplikovat v horní části vzhledem k ústím.



TECHNICKÁ DATA		
užitkový výkon	kW	12
spotřeba dřeva	kg	4
odchod kouře Ø	mm	250
přívod vzduchu Ø	mm	125
váha	kg	350
výstup horkého vzduchu d. 14		č.2



# INSTRUKCE PRO INSTALACI

## Instalace vyvažovacího závaží

Vyklápěcí dvířka jsou vybavena vyvažovacím závažím, které zaručuje jak jejich uzavření, tak jejich plynulý pohyb.

Jeho působnost lze upravovat doplněním jedné nebo více podložek (doplňujícího závaží), které jsou ve vybavení krbu.

Doplňující závaží (podložky) mohou být kdykoliv namontovány bez toho, že by musel být odmontován plášť krbu.

### PROVEDENÍ :

1. Uzavřete kompletně dvířka
2. Otočte blokující pákou pohybu dvířek ( n35 - vyjádřeno na straně 8 - 10 - 12)
- Pokračujete tak jak je uvedeno na str. 19, otevřete křídlo skla například tak, jak je potřeba jej otevřít při jeho čištění.
3. Odháknete podpůrné desky stěn z ecokeramu napravo i nalevo.
4. Vyjměte desky z ecokeramu.
5. V tomto případě jsou vidět kryty prostoru kontroly vyvažovacího závaží. Odstraňte tyto kryty povolením čtyř šroubů.
6. Povolte a odstraňte šroub M8 z nosné tyče vyvažovacího závaží.
7. Přidejte od spodu doplňkové závaží na základní tyč závaží a upevněte je šroubem M8.
- Na každou stranu je potřeba namontovat stejný počet závaží.
8. Znovu namontujte plechové kryty a umístěte stěny ohniště.
9. Zavěste fixační desky stěn ohniště.
10. Zavřete skleněné křídlo. Nezapomeňte otočit pákou sloužící pro uzavření křídla příslušnou rukojetí (n 23 - zobrazeno na str. 8 - 10 - 12).
11. Odblokujte dvířka otočením blokovací páky skluzu a ověřte skluz.
12. Dvířka musí mít plynulý skluz při němž zůstávají dobře vyvážená.
13. Eventuelně dodatečně upravte skluz odnětím nebo přidáním vyvažovacího doplňujícího závaží (podložek).



## Důležitá upozornění

Kromě toho jak je uvedeno v tomto dokumentu, dbejte těchto nařízení:

- č. 10683/2005 - vyvíječe tepla na bázi dřeva: opatření pro jejich instalaci

- č. 9615/90 - výpočet vnitřních dimenzí krbů.

Zvláště pak:

- před zahájením jakékoliv montáže je důležité ověřit zda zařízení odpovídá normě UNI 10683/2005 a příslušným § 4.1/4.1.1 / 4.1.2.

- po dokončení montáže, montážník musí provést uvedení „dila do provozu“ a vydat o tom nezbytnou dokumentaci tak jak ukládá norma UNI 10683/2005 na základě § 4.6 a 5.

Před instalací obložení zkontrolovat správnost a funkčnost všech příslušných částí, ovládání a všech pohyblivých částí.

**Tato kontrola musí být provedena při zapálení kotlí a po dobu několika hodin pro eventuelní odstranění závad a teprve potom kdy bylo vše shledáno v pořádku může být namontováno obložení.**

Konečné úkony například:

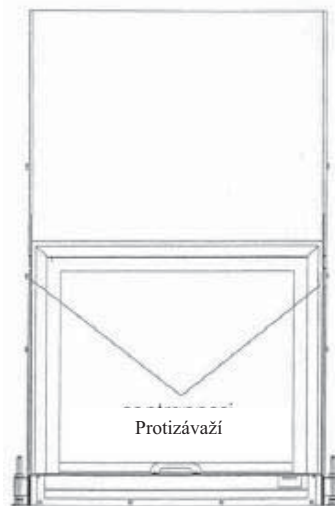
- zakrytí krytem

- montáž obložení

- provedení nátěru atd.

mohou být uskutečněny na základě pozitivního výsledku kolaudace instalace.

Edilkamin neodpovídá za následné náklady pocházející na základě demolice anebo rekonstrukce a za poškozené části z těchto příčin.



## Směrnice

• Kotle DOUBLE musí být instalované podle přiložených instrukcí, jejich správná instalace podmiňuje bezpečnost a efektivnost tohoto zařízení.

• Před každou instalací pozorně přečíst instrukce pro její provedení.

• EDILKAMIN odmítá jakoukoliv zodpovědnost za škody, které byly způsobeny na základě nedodržení předložených instrukcí a v těchto případech vypovídá právo uplatnění záruky.

• Kotel DOUBLE je dodáván v balení na paletách.

Vnitřní obložení ohniště je dodáváno již nainstalované.

• Pod ohništěm je aplikována tabulka s identifikací modelu. Tabulka je viditelná pouze pokud ohniště není obloženo. Identifikační číslo modelu je také vyznačeno v dokumentaci provádějící výrobek.

## Přívod venkovního vzduchu

Pro správnou funkci kotle je nezbytné nutné propojení sekce o užitném rozměru 120 cm<sup>2</sup> z vnějškem průchodem (průměr 12,5 cm).

V případě použití otevřeného kotle po delší dobu musí být umístěn další přívod vzduchu o užitkovém rozměru průchodu vzduchu 120 cm<sup>2</sup>.

Napojení o průměru 125 mm, které má být nainstalováno na jednom z boků nebo na spodu krbu musí být přímo napojeno s vnějškem.

Propojení může být realizováno flexibilní trubkou z aluminia a velmi pečlivě musí být utěsněny všechna místa, kde by mohlo eventuelně dojít k úniku vzduchu.

Doporučuje se na vnějšek svodu aplikovat ochranný rošt, který ale nesmí redukovat průchodnost této sekce.

Venkovní vzduch musí se dodávat od podlahy (nesmí přicházet svrchu).

Vždy kdy hrozí nízký přísun vzduchu je nutno zařízení vybavit dalším přívodem vzduchu, záleží na typu budovy v níž je krb nainstalován, v každém případě je nutno použít další přívod vzduchu ploše 120 cm<sup>2</sup>.

# INSTRUKCE PRO INSTALACI

## Kouřovod

Kouřovodem se myslí odvod, který spojuje otvor kudy vychází kouř z ohniště a který vede do komínu.

Kouřovod musí být proveden z pevných ocelových nebo keramických trubek, nejsou přípustné flexibilní kovové nebo cementovláknité trubky.

Musí být vyloučeny horizontální a nebo zpětně nakloněné úseky.

Eventuelní změny sekcí jsou povoleny od výstupu z krbu, nikdy od napojení do komínovodu.

Nejsou přípustné úhly vyšší jak 45°.

V místě kde je kouřovod napojen na ústí odchodu kouře z krbu musí být provedeno dokonalé těsnění tmelem za vysoké teploty.

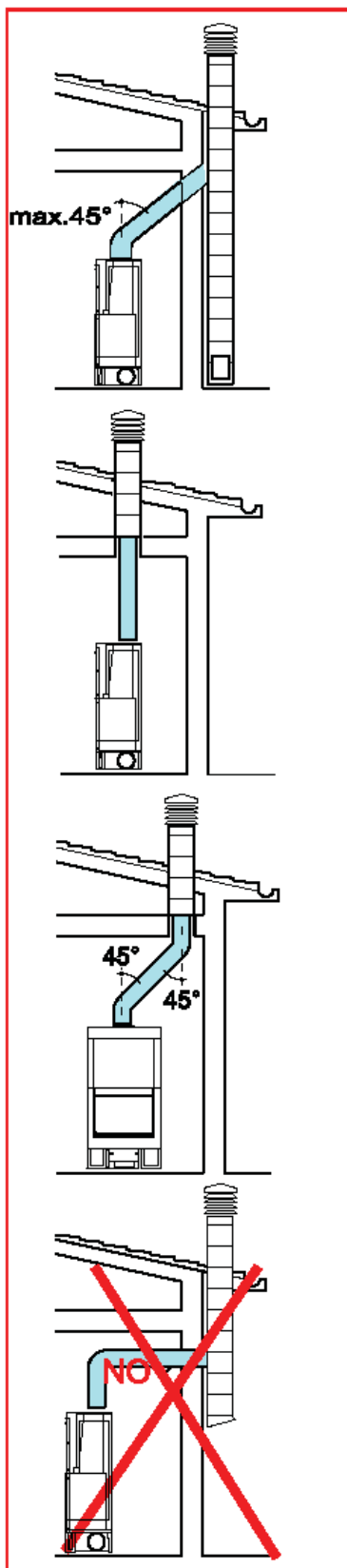
**Kromě shora uvedeného dbejte ukazatelů normy UNI 10683/2005 odkazu na § 4.2 "propojení systému evakuace kouře" a jeho podparagrafů.**

**Pro usnadnění realizace kouřovodu, EDILKAMIN nabízí ocelové komponenty umožňující snadné a správné napojení.**

### Přípoj kouře se škrťacím ventilem

Doporučuje se vložení škrťacího ventilu (hradítka) na kouřovodu.

Ventil musí být lehce ovladatelný a musí být z vnějšku rozeznatelný od regulační rukojeti. Ventil musí být fixní v určené pozici a nesmí být automaticky uzavíratelný. Otevření ventilu nesmí být nižší jak 3% plochy sekce, v každém případě musí být alespoň 20 cm<sup>2</sup>.



## Komínovod a komín

Komínovodem se myslí odvod z místností kde je umístěn krb a tento vede k zastřešení stavby.

**Základní charakteristikou komínovodu** jsou tyto vlastnosti:

- odolnost teplotě kouře alespoň 450°C týkající se především mechanické odolnosti jeho izolace a udržení plynů

- musí být nevodivý pro vyloučení kondenzátu

- musí mít konstantní sekce s vertikálním průchodem a nesmí vykazovat úhly vyšší jak 45°.

- musí mít vnitřní sekce pokud možno oběhové, v případě čtvercovitých sekcí, maximální vztah mezi boky musí být 1,5

- musí mít jednu vnitřní sekce s povrchem odpovídajícím povrchu sekce zobrazené v technických datech výrobku

- musí být napojen pouze na jeden krb nebo kamna (pouze pro jedno ohniště)

U komínovodů staršího data provedení anebo u komínovodů větších rozměrů se doporučuje vložení ocelových trubek z nerez materiálu s průměrem, který zaručuje dokonalou neprostupnost kouře do meziprostoru..

**Základní charakteristiky komínu jsou:**

- vnitřní část odpovídající stejnému rozměru komínovodu

- odvodní část dvakrát větší než je komínovod

- jeho umístění na střeše za silného větru tak, aby nedocházelo ke zpětnému tahu.



## Ochrana budovy

Všechny plochy budovy, které mají zůstat chladné musí být chráněny před ohřátím. Rozměry izolace jsou závislé na typologii chráněné plochy.

### Výstupy horkého vzduchu / Rošty

Výstupy horkého vzduchu musí být umístěny v minimální vzdálenosti 50 cm od stropu a 30 cm od nábytku.

Umístit rošty nebo výstupy vzduchu na nejvyšším bodu opláštění pro vyloučení hromadění horka uvnitř opláštění. Umístit rošty nebo výstupy vzduchu tak, aby byly lehce přístupné k čištění.

### Termická izolace

Izolační vrstvy musí být povrchově celistvé, nesmí vykazovat dodatečné výplně. Jejich síla musí být alespoň 3 cm.

### Ozdobné trámy

Je možná realizace ozdobných trámů ze dřeva v přední části obložení krbu, ale jen tehdy jestliže se tyto nacházejí mimo pole záření krbu a alespoň ve vzdálenosti jednoho centimetru od jeho obložení.

Prostor proudění vzduchu mezi ozdobnými prvky krbu a obložení krbu musí být uzpůsoben tak, aby nedocházelo k nadměrnému hromadění vzduchu vysoké teploty.

Ozdobné trámy ze dřeva nesmí být nedílnou součástí budovy.

### Podlaha stojící naproti krbu

Podlahy vyrobené z hořlavých materiálů musí být ošetřeny protihořlavou hmotou určité síly nebo musí být nahrazeny podlahou z nehořlavého materiálu. Ochrana podlahy musí být odpovídající:

#### vzhledem k čelu krbu:

- v závislosti na výšce plochy ohniště od podlahy, v každém případě minimálně 50 cm co se týká délky prostoru před krbem.

#### bočně:

- v závislosti na výšce plochy ohniště od podlahy, nejméně však 30 cm od boků krbu.

Strukturální elementy vyrobené z hořlavých materiálů a nebo ty části jejichž součástí je hořlavý materiál a nábytek musí být umístěny na vzdálenost vyšší jak 80 cm od ústí ohniště ve všech směrech: zepředu, zezadu, bočně. Pokud hořlavé elementy budou ošetřeny prostředkem proti vyzářování tepla z krbu může být postačující vzdálenost 40ti cm od krbu.

### Z dosahu pole záření krbu

Strukturální elementy zhotovené z hořlavých materiálů nebo ty jež obsahují hořlavé komponenty a nábytek mohou být umístěny v minimální vzdálenosti 5ti cm od obložení krbu. Takto totiž vznikne dostatečný prostor proudění vzduchu ochlazující prostor, přičemž nedochází k nadměrnému zadržování horkého vzduchu.

### Elektrické linie

Ve stěnách a stropěch nacházejících se v blízkosti vsazeného kot nesmí být přítomny linie elektrického vedení.

# INSTRUKCE PRO POUŽITÍ

## Palivo a jeho termický výkon

Proces spalování je technicky optimalizován jednak koncepcí kotle a příslušným přívodem vzduchu, tak co se týká vzniku emisí. Žádáme Vás proto o dodržování zásad používání kotle, spalování pouze určeného paliva, které neprodukuje nadměrné škodlivé spodiny a tak společně s námi přispívat k udržování čistoty životního prostředí.

Pro spalování používejte především vyzrálého dobře skladovaného dřeva nebo dřevěných briket. Čerstvě řezané dřevo, vlhké dřevo nebo dřevo nesprávně skladované obsahuje vysoký obsah vody, hoří špatně a tak vyvíjí nedostatečné teplo.

Ke spalování používejte dobře vyzrálého dvouletého dřeva, které bylo skladováno na suchém a větraném místě. Takto skladované dřevo by mělo mít vlhkost nižší jak 20% své váhy. Používáním tohoto dřeva si ušetříte čas nutný pro jeho zapalování a zajistíte dobrou kalorickou výtěžnost dřeva což se výrazně odrazí na výsledku vytápěného prostoru.

Nikdy nepoužívejte k zapálení kotle zápalné látky jako benzín, alkohol a jim podobné. Nespalujte nikdy odpad.

	Obsah vody g/kg dřeva	Výhřevno st kWh/kg	Nejvyšší spotřeba dřeva v %
<b>Velmi vyzrálé</b>	<b>100</b>	<b>4,5</b>	<b>0</b>
<b>o dvouleté zralosti</b>	<b>200</b>	<b>4</b>	<b>15</b>
<b>o jednoleté zralosti</b>	<b>350</b>	<b>3</b>	<b>71</b>
<b>čerstvě řezané dřevo</b>	<b>500</b>	<b>2,1</b>	<b>153</b>

### Pro srovnání:

Vyzrálé dřevo má výhřevnost cca 4kWh/kg, zatímco čerstvé dřevo má jen výhřevnost pouze 2 kWh/kg. Tedy pro stejný kalorický výkon za použití čerstvého dřeva jeho dávka se zvýší na dvojnásobek.

### POZOR:

Jestliže bude kotel přepřehříván palivem, anebo za použití nevhodného paliva, může docházet k nebezpečí jeho přehřívání.

## Ukazatelé bezpečnosti

### Počáteční uvedení do provozu

Nátěr kotle podléhá tzv. zrání do té doby pokud kotel nedosáhne své první provozní teploty. Následkem toho po prvním zapálení kotle může být cítit nepříjemný zápach. V tomto případě dobře vyvětrejte místnost s kotlem, po vypálení barvy tento zápach vymizí.

### Nebezpečí popálenin

Vnější povrchy kotle DOUBLE, zejména okénko z keramického skla se zahřívají a proto se jich nedotýkejte - hrozí nebezpečí popálenin! Zvláště dbejte na poučení dětí. Děti pro jejich bezpečnost se nesmí přibližovat k zažehnutému kotli.

Popel odstraňujte pouze po jeho vychladnutí a pro jistotu jej nechte dále vychladnout po dobu 24 hodin v nehořlavé schránce.

### Rošty přístupu vzduchu

Dávejte pozor, aby nedošlo k uzavření nebo zúžení výstupů horkého vzduchu. Tímto by mohlo dojít k nebezpečí přehřátí uvnitř obložení.

### Provoz kotle za otevřeného okénka

V případě provozu za otevřeného okénka je nezbytný neustálý dohled krbu, protože z otevřeného ohniště by mohlo dojít k vypadení žhavých kousků.

### Zásadní upozornění

#### Doplňování paliva

Pro doplňování paliva se doporučuje použití ochranné rukavice, protože za dlouhodobého zažehnutí kotle může dojít k přehřátí rukojeti. Okénko otevřete velmi pomalu, tak aby nedošlo k úniku kouře do místnosti.

Kdy je vhodné doplnit další palivo? Tehdy pokud poslední dávka paliva se přeměnila na žhavé uhlíky.

#### Provoz na jaře a na podzim

Pro nasávání vzduchu potřebného pro spalování a pro odvod kouře potřebuje kotel DOUBLE dobrý komínový tah. Se stoupáním venkovní teploty komínový tah neustále klesá. V případě venkovních teplot vyšších jak 10°C před zapálením kotle je potřeba zkontrolovat úroveň tahu komínu.

Jestliže tah komínu je slabý, použijte na zapálení kotle drobné kousky dřeva. Po dobrém rozhoření kotle a tedy zvýšení tahu komínu je pak možno pokračovat přidáním větších kusů dřeva.

#### Přívod vzduchu do místnosti v níž je nainstalován krb

Kotel DOUBLE jsou schopni dobré činnosti pouze v místnostech s dobrým přívodem vzduchu. Před zapálením kotle se přesvědčete o dostatečnosti jeho přívodu.

Pokud je kotel vybaven vzduchovým ventilem, nechte jej otevřen po celou dobu funkce kotle. Zařízení pro přísun vzduchu pro spalování nesmí být zaměňována.

## Zažehnutí za studeného kotle

1. Zkontrolujte zda lůžko popelu není příliš vysoké.  
Maximální výška: 5 cm pod výšku okénka.  
Pokud lůžko popelu je příliš vysoké, hrozí nebezpečí, že při otevření okénka pro doplnění dřeva vypadnou kousky žhavého dřeva z ohniště.
2. Zcela vytáhněte regulační ovládání (zobrazení 7 - str. 3) vzduchového ventilu do pozice „zapalování“. Vzduch potřebný ke spalování tak intenzivně zasáhne dřevo v krbu čímž se docílí rychlého vysokého termického efektu.
3. Dřevo v krbu nesmí být nacpáno, musí být volně vloženo. Do skulin mezi dřevem vložte podpalovač a zažehněte. Vhodným podpalovačem jsou dřevěné hobliny.  
Pozor: hobliny větších rozměrů se špatně podpalují ve studeném krbu a provokují nadměrné množství zplodin. Zásadně nepoužívejte k zapálení benzín, alkohol nebo jiné zápalné látky!
4. Po zapálení v krbu uzavřete okénko a chvíli oheň pozorujte. Pokud oheň má tendenci zhasnout, otevřete pomalu okénko, vložte další podpalovač mezi kousky dřeva a znovu podpalte.
5. V momentu kdy nemá být dále dodáváno dřevo a oheň dohořívá, vtlačte regulační ovládání (zobrazení 7 - str. 3) vzduchového ventilu do pozice „udržování žhavých zbytků“. Tento manévr neprovádějte ve fázi hoření nebo tehdy kdy se uvolňuje škodlivý kouř, protože pozice páky ve fázi „udržování žhavých zbytků“ kompletně zabraňuje přístupu vzduchu. Při náhlém otevření okénka a tím rychlého přívodu kyslíku do přítomných plynů v ohništi termická reakce bude velmi prudká.

## Dodávání paliva do horkého ohniště

1. Zcela vytáhněte regulační ovládání (zobrazení 7, str.3) vzduchového ventilu do pozice „zapalování“ a doplňte do ohniště potřebné množství dřeva jeho umístěním na žhavé zbytky. Tímto způsobem se dřevo zapálí a následně expanduje vlhkost v něm obsažená. Toto představuje snížení teploty uvnitř ohniště. Drobné částice, které přitom vznikají a uvolňují se z hořícího materiálu mají tendenci unikat, takže v této kritické fázi z technického pohledu se emise mohou vyvíjet velmi rychle a pro čisté spalování musí být nejprve dosaženo nezbytné teploty.

### Konečná doporučení

Pro počáteční zapálení ohniště použijte malé kousky dřeva. Tyto hoří velmi rychle a tak rychle dojde k vytvoření dostatečné teploty v krátkém čase. Následovně můžete použít větších kousků dřeva k naplnění krbu.

Některé typy dřevěných briket se nafukují v ohništi, tedy mají roztažitelnou tendenci teplem a tak zvětšují svůj objem. Umístěte vždy dřevo správně v ohništi tak, aby se dotýkalo zadní stěny ohniště k zabránění jeho případného posunu a následovně možnosti jeho vypadení z ohniště.

## Čištění a údržba

### Čištění krbu

Jedenkrát za rok vždy před zahájením sezóny je nutno přezkontrolovat kouřovod a všechny ostatní odvody kouře a přesvědčit se, že jsou volné, tedy vyčistit je, eventuálně vysát přebytečný popel, popřípadě se poradit o rozsahu čištění a údržby s technikem nebo kontaktujte centrum technické asistence (CAT) Edilkaminu pro stanovení rozsahu nezbytné údržby a kontroly zařízení.

### Čištění skla

Pro očištění skla je možno otevřít křídlo okénka.

Pro tento úkon je nutno okénko v uzavřené pozici zablokovat nakloněním upevňovací páky (6) (zobrazení 1) směrem doleva (n 35, objasnění na str. 4 - 5).

Nyní je možné odblokovat pomocí příslušného nástroje (n 23 - vysvětleno na str. 4 - 5), jež je součástí blokovačích zařízení (7) na pravé straně tak, jak ukazuje zobrazení (zobrazení 3) Okénko může být nyní otevřeno a čištěno.

Po dokončení čištění upevněte opět blokovač zařízení (7) a uvolněte upevňovací páku (6 - zobrazení 2).

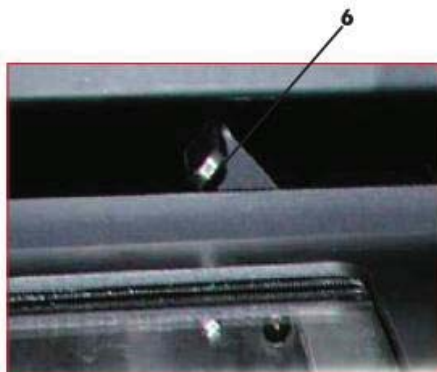
Vždy když se na skle objeví lehká patina je možno ji očistit ještě za tepla suchým hadrem.

V případě konzistenční nečistoty nabízí EDILKAMIN čisticí prostředek „GlassKamin“ k dostání u autorizovaných prodejců.

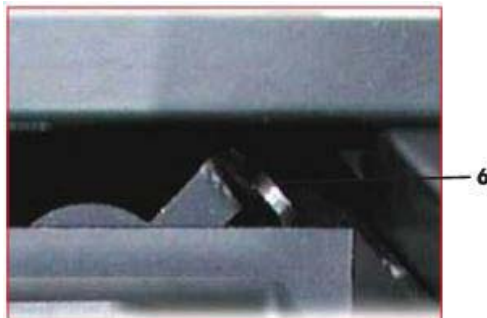
**Nepoužívejte prostředky jež mohou způsobit poškrábání nebo agresivní čisticí.**

### Odstranění popela

Odstranění popela můžete provést pomocí lopatky a nebo vysavače popela. Odstraněný popel musí být dále uložen samostatně do odpadního kontejneru z nehořlavého materiálu, protože by se mohly žhavé zbytky až po dobu 24 hodin od vyjmutí z krbu znovu vznítit



Zobrazení 1: Okénko zablokované



Zobrazení 2: Uvolňovací páka odblokovaná



Zobrazení 3: blokování otevřeno/zavřeno

## Důležité upozornění

V případě poruch krbů DOUBLE nebo svodů jejich tepla a v případě závad na odvodech kouře je nutná konzultace s odborným s technikem..

Při výměně dílů použijte originální náhradní díly od výrobce. Jen tak zachováte bezpečnost provozu tohoto zařízení.

Každá eventuelní úprava krbu musí být provedena autorizovaným personálem výrobce

Nesprávným zacházením se zařízením dochází k vypovězení záruky.

Zacházení se zařízením musí předcházet pečlivé prostudování těchto instrukcí

- Uchovejte tento návod, v případě nejasností je Vám k dispozici k nahlédnutí a získání potřebných informací

- Presentované detaily jsou graficky a geometricky dané

EDILKAMIN si bez předchozího upozornění vyhrazuje právo změny technické a estetické úpravy ilustrované v tomto katalogu